



PM MODIFICHE SRL
Via Amicizia, 15
36027 Rosà (VI)
Tel/Fax 0039/0424 219292
e-mail: myfun@pmmodifiche.it
PEC: pmmodifiche@legalmail.it
www.myfungiochi.it
P.IVA 02326230246
S.D.I. : USAL8PV

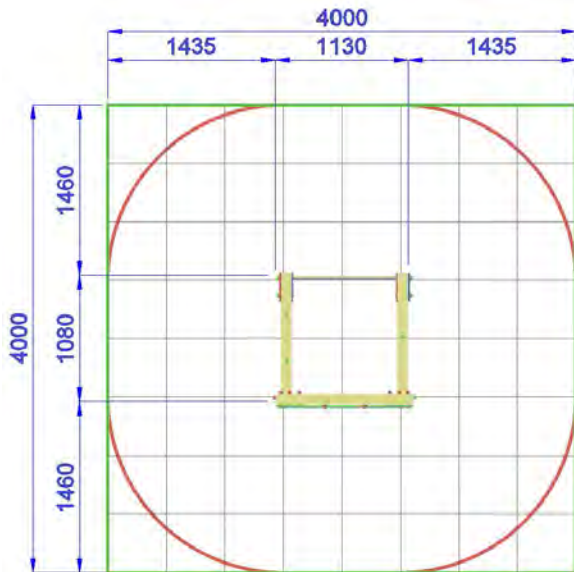
PALESTRA MINICUBO – COD MFRP1234





Gioco per parco realizzato con travi portanti in **PLASTICA RICICLATA** sezione cm. 9x9.
Spalliera svedese realizzata con barre in acciaio Ø 34 mm., fune d'arrampico avente trefoli in acciaio e rivestimento in polipropilene colorato ad alta resistenza Ø mm. 16 con catena zincata a caldo per il fissaggio alla fondazione, una rete d'arrampico realizzata con corde aventi trefoli in acciaio e rivestimento in polipropilene colorato ad alta resistenza Ø mm. 16, gli incroci verranno realizzati mediante speciali sfere in materiale plastico colorato ad alta resistenza, una coppia di anelli per trazioni, realizzati con catena zincata a caldo avente maglia stretta, maniglie di presa in acciaio inox, rivestito da materiale plastico.
Dimensioni 104 x 110 x h. 212 cm.
Area di sicurezza 450 x 450 cm. (mq. 20,5)
Attrezzatura rispondente alla EN 1176

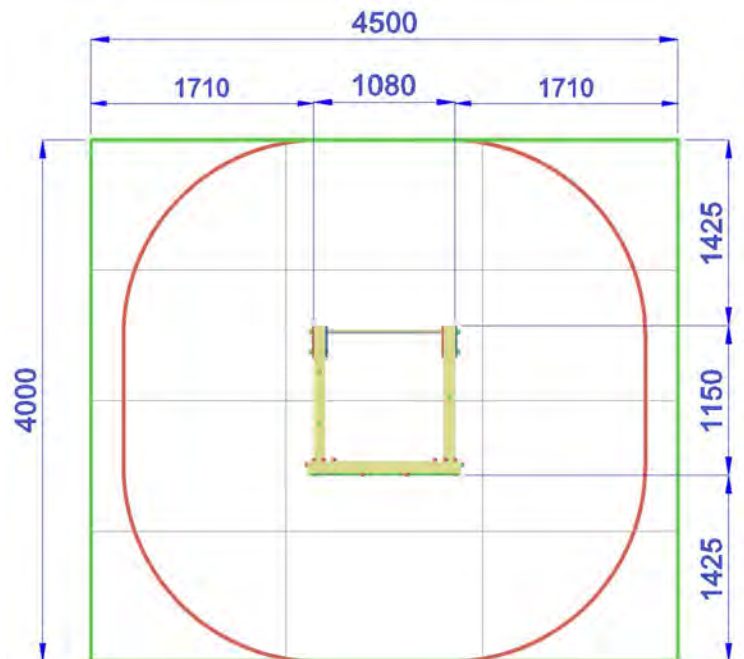
IL NOSTRO LAVORO È COSTRUIRE DIVERTIMENTO



PAVIMENTAZIONE ANTITRAUMA



-  *Area di Sicurezza 15.0mq
Ingombro max 4.0x4.0 ml*
-  *Pavimentazione Antitrauma
Consigliata HIC.cm 145 (16.0mq)*

PAVIMENTAZIONE ALVEOLARE



-  *Area di Sicurezza 15.0mq
Ingombro max 4.0x4.5 ml*
-  *Pavimentazione Antitrauma
Consigliata HIC.cm 145 (18.0mq)*