



PM MODIFICHE SRL

Via Amicizia, 15

36027 Rosà (VI)

Tel/Fax 0039/0424 219292

e-mail: [myfun@pmmodifiche.it](mailto:myfun@pmmodifiche.it)

PEC: [pmmodifiche@legalmail.it](mailto:pmmodifiche@legalmail.it)

[www.myfungiochi.it](http://www.myfungiochi.it)

P.IVA 02326230246

S.D.I. : USAL8PV

## PALESTRA MINICUBO – COD MFALP1234



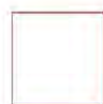
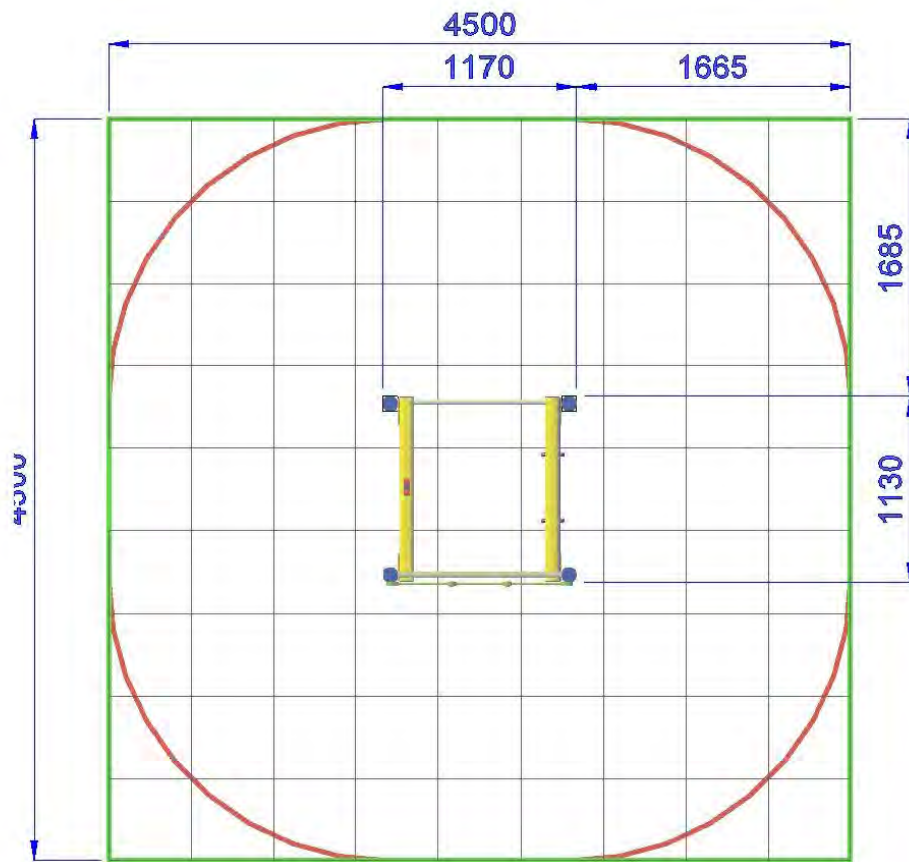
*Gioco per parco realizzato con travi portanti in alluminio sezione cm. 9x9. Spalliera svedese realizzata con barre in acciaio Ø 34 mm., fune d'arrampico avente trefoli in acciaio e rivestimento in polipropilene colorato ad alta resistenza Ø mm. 16 con catena zincata a caldo per il fissaggio alla fondazione, una rete d'arrampico realizzata con corde aventi trefoli in acciaio e rivestimento in polipropilene colorato ad alta resistenza Ø mm. 16, gli incroci verranno realizzati mediante speciali sfere in materiale plastico colorato ad alta resistenza, una coppia di anelli per trazioni, realizzati con catena zincata a caldo avente maglia stretta, maniglie di presa in acciaio inox, rivestito da materiale plastico.*

*Dimensioni 104 x 110 x h. 212 cm.*

*Area di sicurezza 450 x 450 cm. (mq. 20,5)*

*Attrezzatura rispondente alla EN 1176*

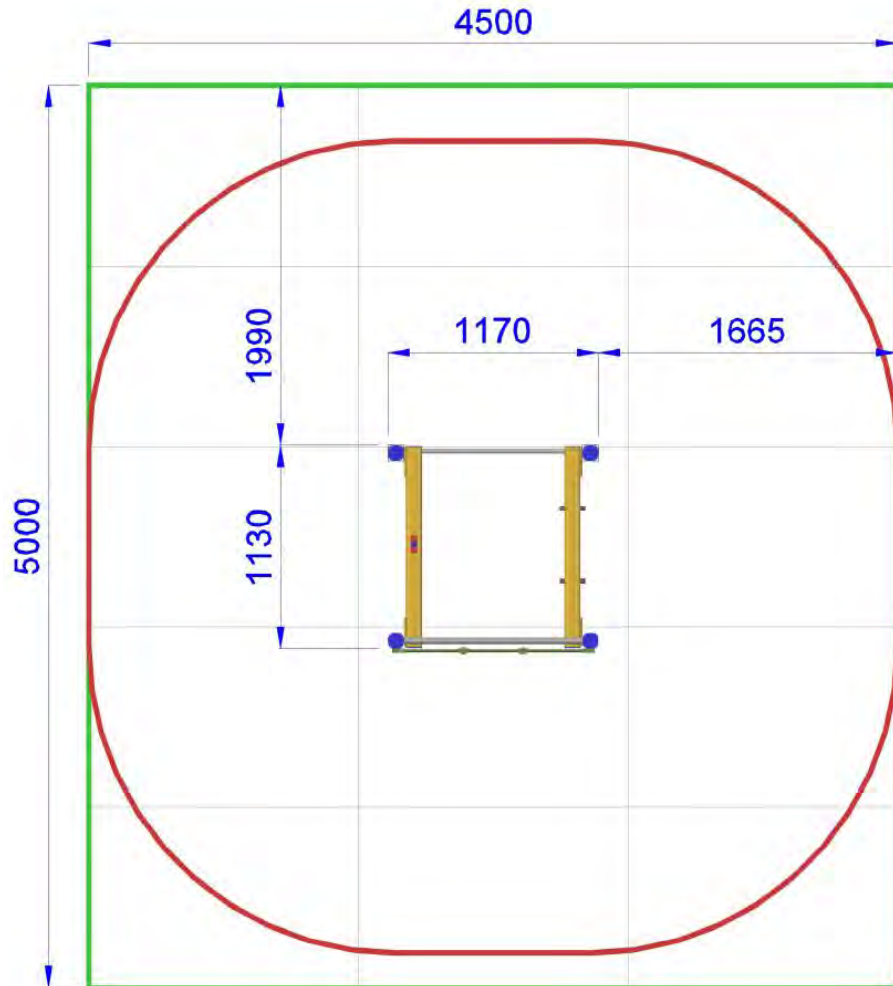
**IL NOSTRO LAVORO È COSTRUIRE DIVERTIMENTO**



*Area di Sicurezza 19.0mq  
4,5x4,5 ml*



*Pavimentazione Antitrauma  
Consigliata HIC.cm 180 (20.5mq)*



*Area di Sicurezza 19.0mq  
4,5x4,5 ml*



*Pavimentazione Antitrauma  
Consigliata HIC.cm 180 (22.5mq)*