



PM MODIFICHE SRL
Via Amicizia, 15
36027 Rosà (VI)
Tel/Fax 0039/0424 219292
e-mail: myfun@pmmodifiche.it
PEC: pmmodifiche@legalmail.it
www.myfungiochi.it
P.IVA 02326230246
S.D.I. : USAL8PV

ALTALENA DOPPIA PER GRANDI IN ALLUMINIO – COD MFALADGM



Gioco per parco realizzato in ALLUMINIO VERNICIATO sezione 9x9 cm

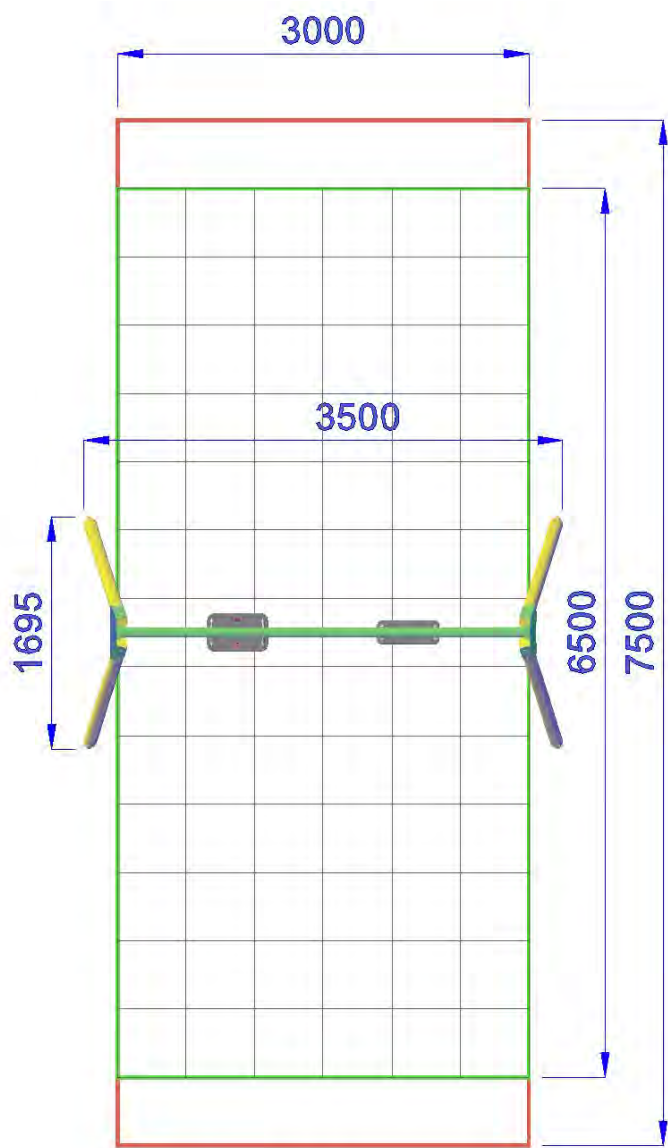
Composta da:


1 trave portante orizzontale in acciaio zincato e verniciato unito a due staffe presso piegate a forma di cavalletto per il fissaggio delle 4 colonne portanti
4 snodi realizzati in acciaio inox, oscillanti a in nylon autolubrificante,
2 seggiolini a tavoletta in gomma antiurto con anima in metallo completa di catene,
4 staffe zincate per fissaggio al suolo

Dimensioni 350 x 170 x h. 215 cm.(h. 200 sotto la trave)

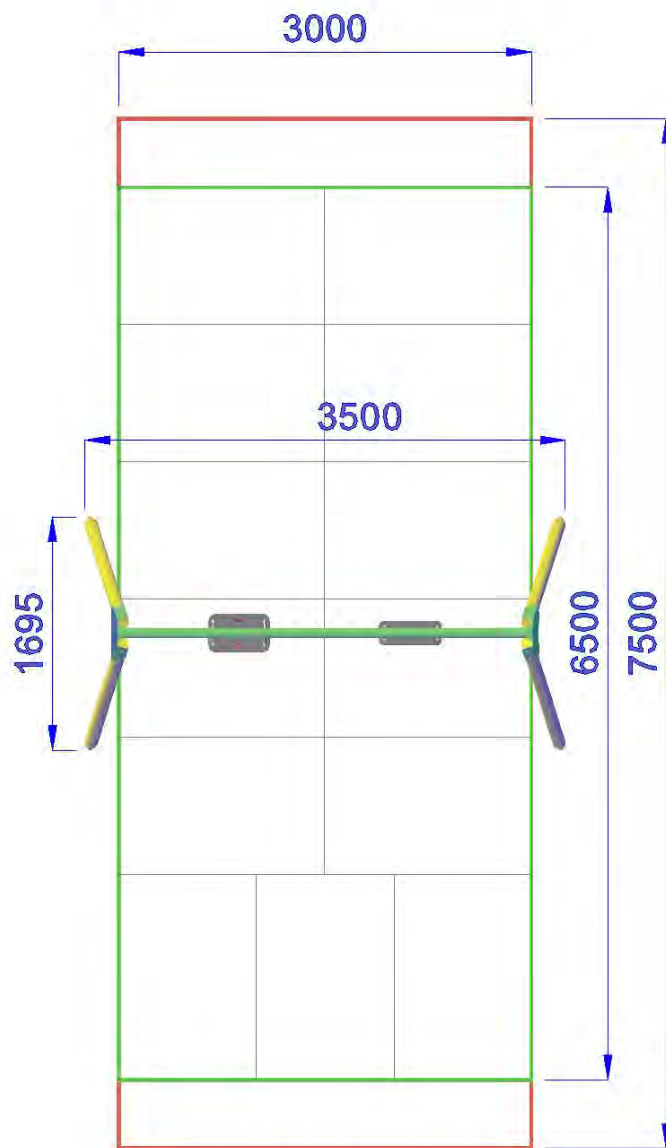
Attrezzatura gioco rispondente alla EN 1176


IL NOSTRO LAVORO È COSTRUIRE DIVERTIMENTO




 *Area di Sicurezza 22.5mq
Ingombro max 3,0 x 7,5m*

 *Pavimentazione Antitrauma
Consigliata HIC.cm 120 (19.5mq)*



 **Area di Sicurezza 22.5mq**
Ingombro max 3,0 x 7,5m

 **Pavimentazione Antitrauma**
Consigliata HIC.cm 120 (19.5mq)