



PM MODIFICHE SRL
Via Amicizia, 15
36027 Rosà (VI)
Tel/Fax 0039/0424 219292
e-mail: myfun@pmmodifiche.it
PEC: pmmodifiche@legalmail.it
www.myfungiochi.it
P.IVA 02326230246
S.D.I. : USAL8PV

ALTALENA DOPPIA PICCOLI – COD. MFADP



Gioco per parco realizzato in legno di PINO lamellare tinta miele,

Composta da:

4 travi portanti sez. 90 x 90 mm. in legno posti a cavalletto uniti alla trave superiore mediante staffa metallica presso-piegata zincata e verniciata, viteria zincata;

1 trave portante orizzontale sez. 90 x 150 mm. in legno;

4 snodi realizzati in acciaio inox, oscillanti e in nylon autolubrificante,

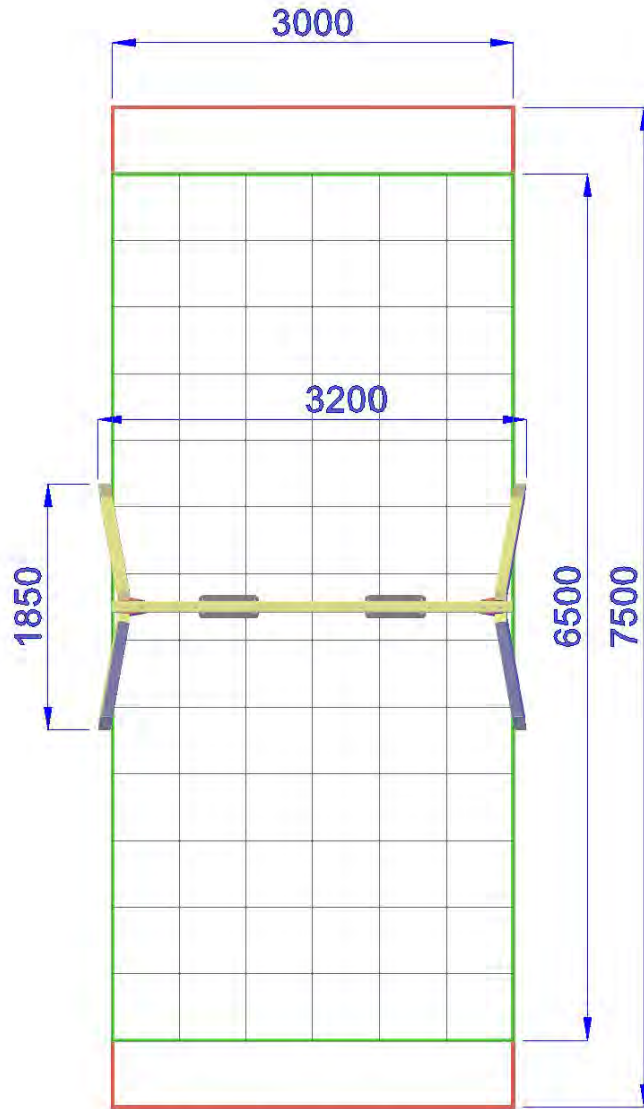
2 seggiolini a gabbia in gomma antiurto con anima in metallo complete di catene.


4 Staffe di fissaggio al suolo zincate.

Dimensioni: 320 x 185 x h. 215 cm. (h. 200 sotto la trave)

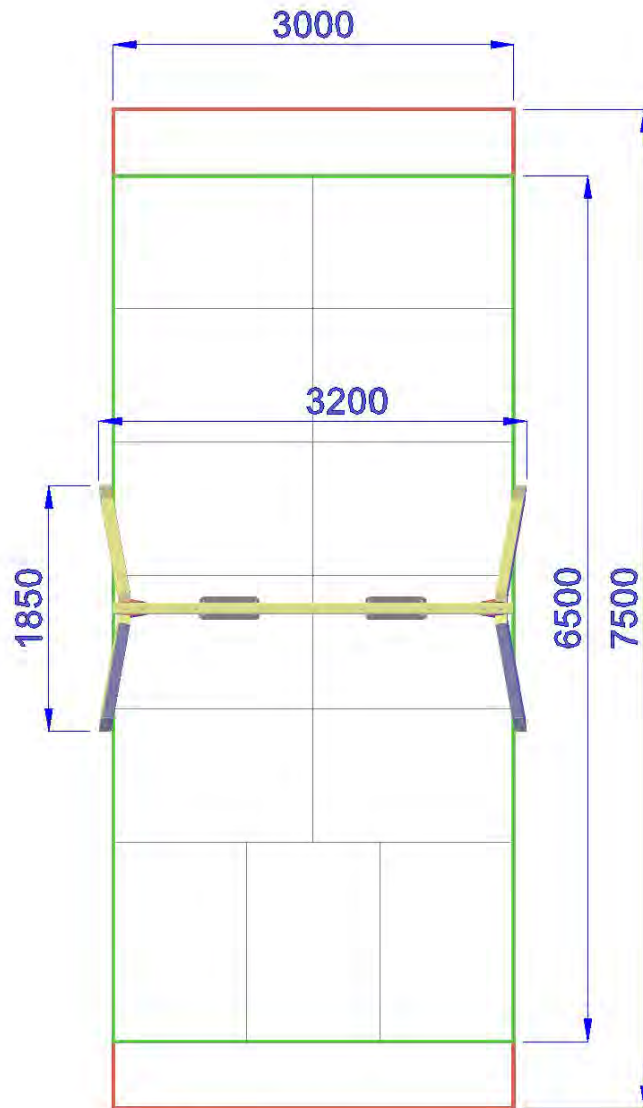
Attrezzatura gioco rispondente alla EN 1176


IL NOSTRO LAVORO È COSTRUIRE DIVERTIMENTO



 *Area di Sicurezza 22.5mq
Ingombro max 3,0 x 7,5m*

 *Pavimentazione Antitrauma
Consigliata HIC.cm 120 (19.5mq)*



 *Area di Sicurezza 22.5mq
Ingombro max 3,0 x 7,5m*

 *Pavimentazione Antitrauma
Consigliata HIC.cm 120 (19.5mq)*