



PM MODIFICHE SRL
Via Amicizia, 15
36027 Rosà (VI)
Tel/Fax 0039/0424 219292
e-mail: myfun@pmmodifiche.it
PEC: pmmodifiche@legalmail.it
www.myfungiochi.it
P.IVA 02326230246
S.D.I. : USAL8PV

ALTALENA DOPPIA MISTA – COD. MFADM



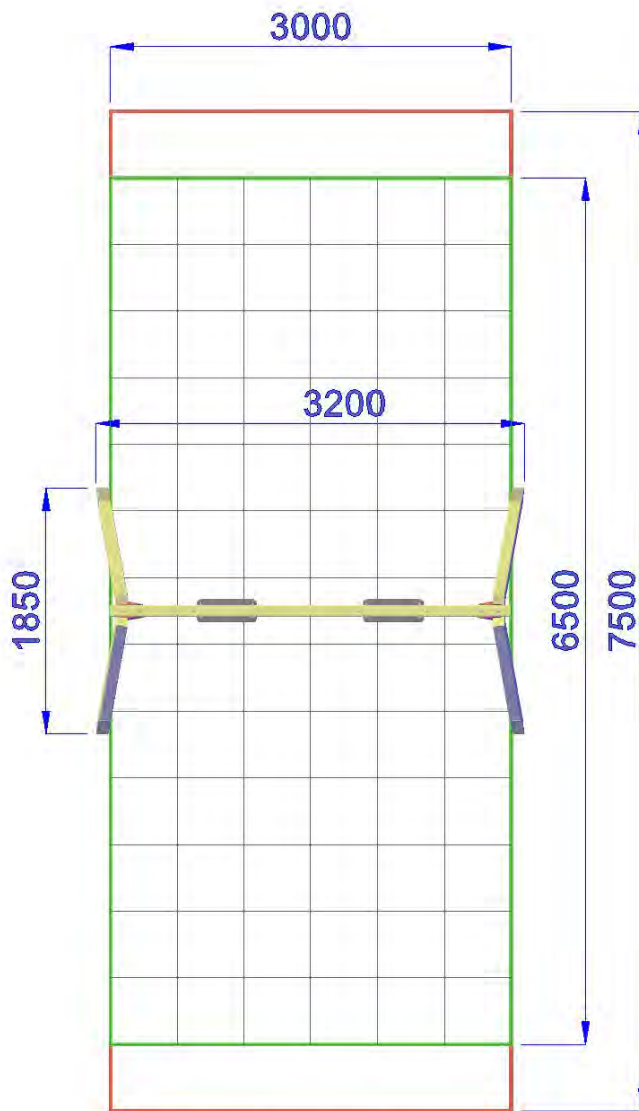
*Gioco per parco realizzato in legno di PINO lamellare tinta miele,
Composta da:*


- 4 travi portanti sez. 90 x 90 mm. in legno posti a cavalletto uniti alla trave superiore mediante staffa metallica presso-piegata zincata e verniciata, viteria zincata*
- 1 trave portante orizzontale sez. 90 x 150 mm. in legno*
- 4 snodi realizzati in acciaio inox, oscillanti a in nylon autolubrificante,*
- 1 tavoletta in gomma antiurto con anima in metallo completa di catene,*
- 1 seggiolino a gabbia in gomma antiurto con anima in metallo completo di catene.*
- 4 Staffe di fissaggio al suolo zincate.*

Dimensioni 320 x 185 x h. 215 cm. (h. 200 sotto la trave)

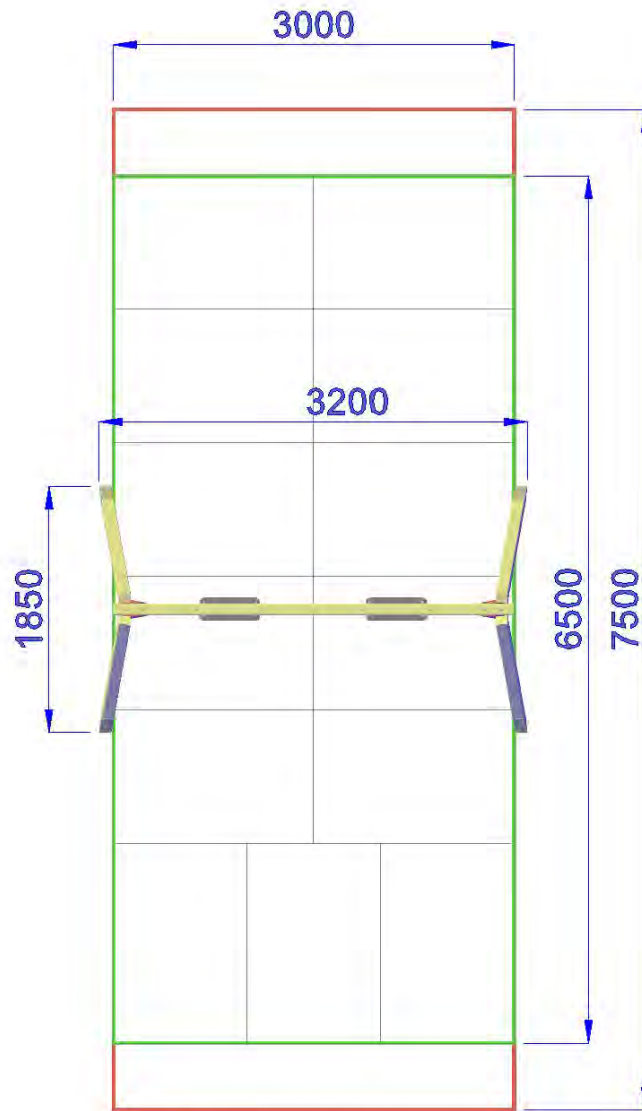
Attrezzatura gioco rispondente alla EN 1176


IL NOSTRO LAVORO È COSTRUIRE DIVERTIMENTO



 **Area di Sicurezza 22.5mq**
Ingombro max 3,0 x 7,5m

 **Pavimentazione Antitrauma**
Consigliata HIC.cm 120 (19.5mq)



 **Area di Sicurezza 22.5mq**
Ingombro max 3,0 x 7,5m

 **Pavimentazione Antitrauma**
Consigliata HIC.cm 120 (19.5mq)