

ALTALENA DOPPIA PER GRANDI – COD. MFADG-7



*Gioco per parco realizzato in legno di PINO lamellare tinta miele,
Composta da:*

*4 travi portanti sez. 70 x 70 mm. in legno posti a cavalletto uniti alla trave superiore
mediante staffa metallica presso-piegata zincata e verniciata, viteria zincata*

1 trave portante orizzontale sez. 70 x 150 mm. in legno

4 snodi realizzati in acciaio inox, oscillanti a in nylon autolubrificante,

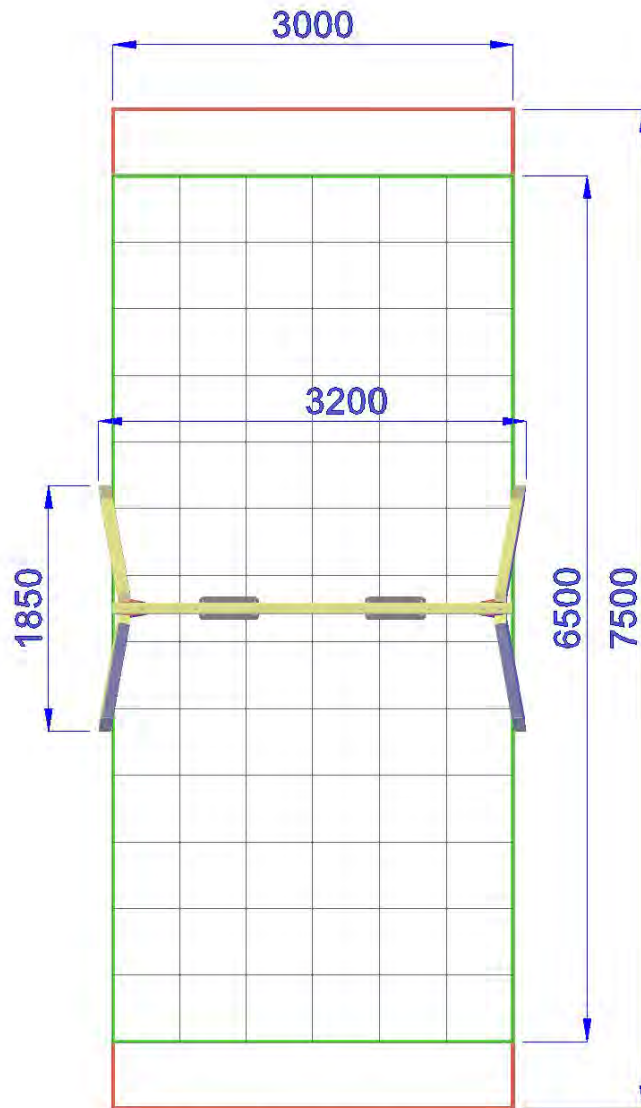
2 tavoletta in gomma antiurto con anima in metallo completa di catene,


4 Staffe di fissaggio al suolo zincate.

Dimensioni 315 x 180 x h. 215 cm. (h. 200 sotto la trave)

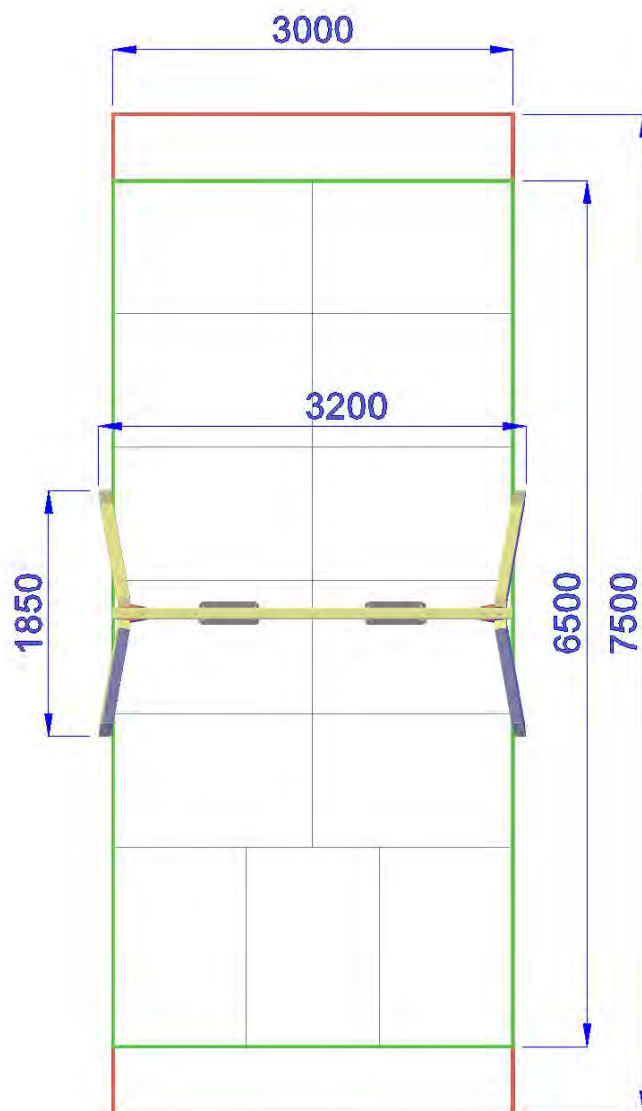
Attrezzatura gioco rispondente alla EN 1176


IL NOSTRO LAVORO È COSTRUIRE DIVERTIMENTO



 *Area di Sicurezza 22.5mq
Ingombro max 3,0 x 7,5m*

 *Pavimentazione Antitrauma
Consigliata HIC.cm 120 (19.5mq)*



 *Area di Sicurezza 22.5mq*
Ingombro max 3,0 x 7,5m

 *Pavimentazione Antitrauma*
Consigliata HIC.cm 120 (19.5mq)