



PM MODIFICHE SRL

Via Amicizia, 15

36027 Rosà (VI)

Tel/Fax 0039/0424 219292

e-mail: myfun@pmmodifiche.it

PEC: pmmodifiche@legalmail.it

www.myfungiochi.it

P.IVA 02326230246

S.D.I. : USAL8PV

QUATTRO TORRI H. VARIE SENZA PONTI CON FIORI - COD MFAL140/C



Gioco per parco realizzato con travi portanti in alluminio giallo sezione cm 9 x 9, pedane in alluminio, pannelli laterali in polietilene colorato di adeguato spessore, viteria zincata.

Composto da: 4 torri quadrate senza tetto, 4 pedane in alluminio di varie altezze partenza primo scivolo h. 95 cm. Intermedie h. 112 e h. 129 partenza secondo scivolo h. 145 cm; 2 scivoli in polietilene colorato con barra di sicurezza in acciaio inox h.95cm e h.145cm. 4 fiori in polietilene.

Viteria zincata.; 1 scala h 95 con struttura portante in polietilene, scalini e corrimano in alluminio con balaustre di sicurezza in polietilene di vari colori. Risalita H. 145 cm. con struttura portante in polietilene e profili in alluminio con climbing. Risalita H. 95 cm. con struttura portante in polietilene e traversi per la risalita in acciaio zincato. Staffe di fissaggio al suolo zincate.

N° 2 pannelli laterali di protezione in polietilene colorato con oblo'.

N° 2 pannelli interattivi di protezione in polietilene colorato sotto pedana.

Dimensioni 380 x 650 x h. 330 cm.

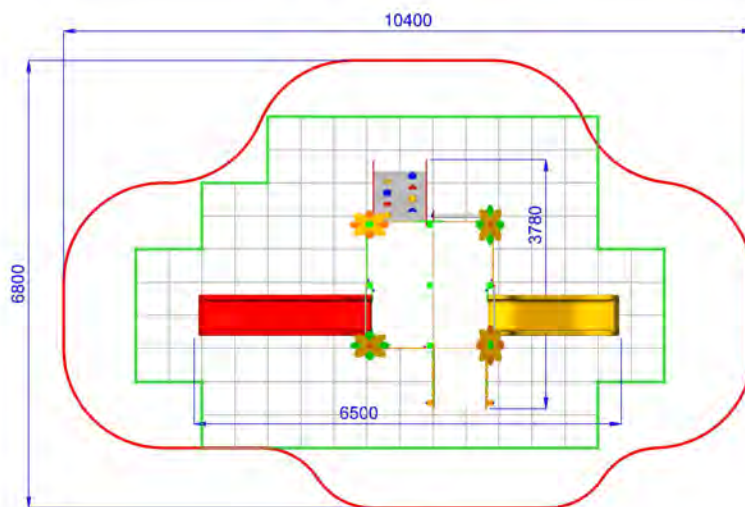
Area di sicurezza 1040 x 670 cm.

Attrezzatura gioco rispondente alla EN 1176

IL NOSTRO LAVORO È COSTRUIRE DIVERTIMENTO

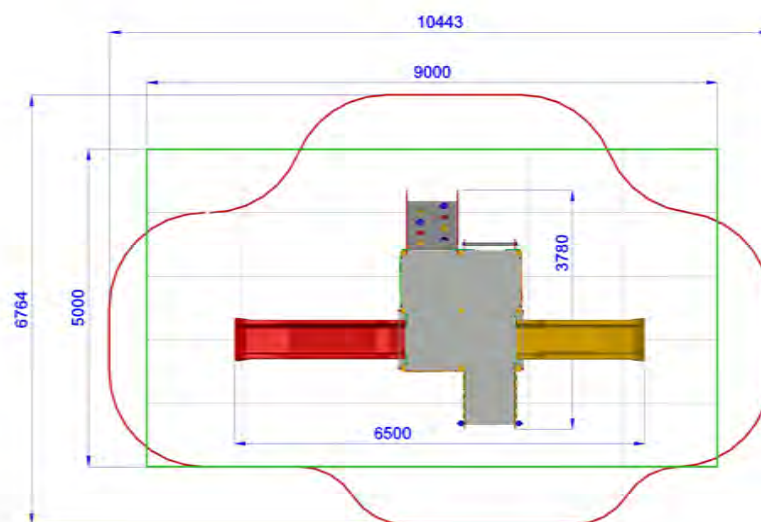
COD MFAL140/C

PAVIMENTAZIONE IN GOMMA



- Area di Sicurezza 53.0mq
Ingombro max 6,8x10,4 ml
- Pavimentazione Antitrauma
Consigliata HIC.cm 145 (33.0mq)

PAVIMENTAZIONE ALVEOLARE



- Area di Sicurezza 53.0mq
6,7x10,4 ml
- Pavimentazione Antitrauma
Consigliata HIC.cm 145 (45.0mq)
- Fasce rete sotto pavimento