



PM MODIFICHE SRL

Via Amicizia, 15

36027 Rosà (VI)

Tel/Fax 0039/0424 219292

e-mail: [myfun@pmmodifiche.it](mailto:myfun@pmmodifiche.it)

PEC: [pmmodifiche@legalmail.it](mailto:pmmodifiche@legalmail.it)

[www.myfungiochi.it](http://www.myfungiochi.it)

P.IVA 02326230246

S.D.I. : USAL8PV

## **1 TORRE IN ALLUMINIO H.145 C/TETTO A TUBI E PALO POMPIERE - COD. MFAL110/D**



Gioco per parco realizzato con travi portanti in alluminio sezione cm 9 x 9, pedana in alluminio, pannelli laterali e tetto realizzato in tubi in acciaio zincati e verniciati, viteria zincata.

Composto da:

1 torre quadrata con tetto, pedana di partenza h. 145 cm., 1 pannello laterale di protezione in polietilene colorato,

1 scala con struttura portante in polietilene, scalini e corrimano in alluminio con balaustre di sicurezza in polietilene di vari colori,

1 scivolo in polietilene colorato h 145 cm. con barra di sicurezza in acciaio inox,

1 palo pompiere, 2 pannelli attività in polietilene con serigrafie varie e particolari scorrevoli atti a stimolare il gioco.

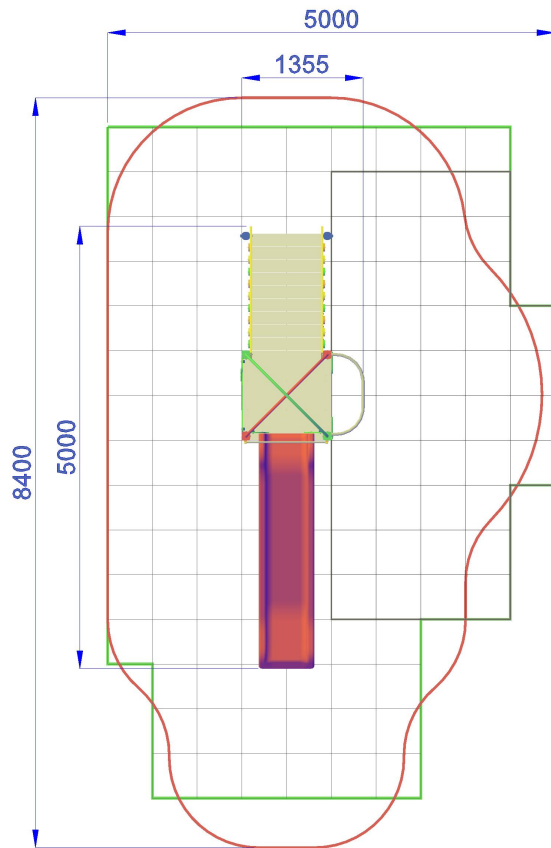
Dimensioni 500 x 136 x h. 345 cm.

Area di sicurezza 840 x 500 cm.

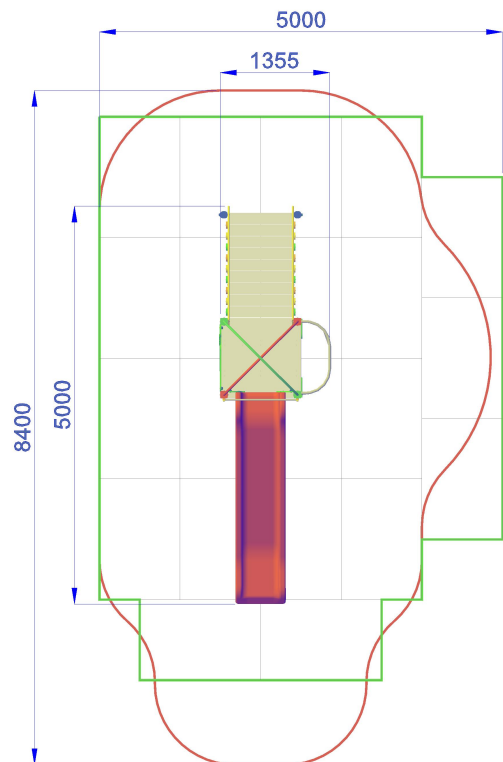
Attrezzatura rispondente alla EN 1176

## **IL NOSTRO LAVORO È COSTRUIRE DIVERTIMENTO**

**COD. MFAL110/D**



- Area di Sicurezza 32mq  
5,0x8,4 ml
- Pavimentazione Antitrauma  
Consigliata HIC.cm 145 (21.0mq)
- Pavimentazione Antitrauma  
Consigliata HIC.cm 190 (11.0mq)



- Area di Sicurezza 32mq  
Ingombro max 5,0x8,4 ml
- Pavimentazione Antitrauma  
Consigliata HIC.cm 180 (31.5mq)