



By PM MODIFICHE

PM MODIFICHE SRL unipersonale  
 Via Amicizia, 15 - 36027 Rosà (VI)  
 Tel-Fax 0039/0424 219292  
 e-mail: [myfun@pmmodifiche.it](mailto:myfun@pmmodifiche.it)  
 P.IVA 02326230246

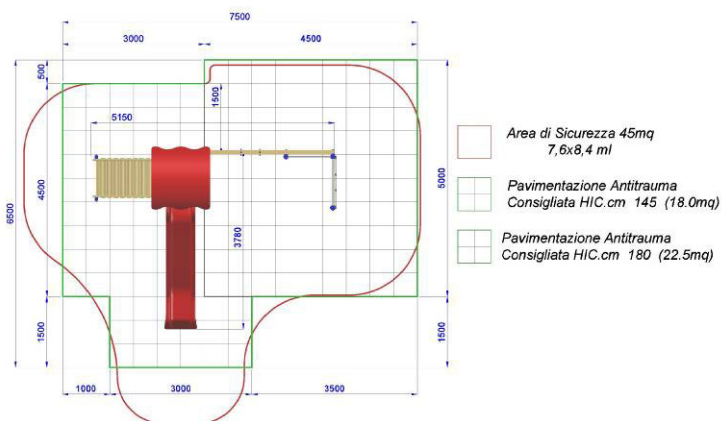
## TORRE H.145 CON SCIVOLO E PALESTRA A "L" COD MFAL110/MFALPA123



Gioco per parco realizzato con travi portanti in alluminio sezione cm 9 x 9, pedana in alluminio, pannelli laterali e tetto in polietilene colorato di adeguato spessore. Viteria zincata.

Composto da 1 torre quadrata con tetto, pedana di partenza h. 145 cm. pannelli laterali di protezione in polietilene colorato, 1 scala con struttura portante in polietilene, scalini e corrimano in alluminio con balaustre di sicurezza in polietilene di vari colori, 1 scivolo in polietilene colorato h 145 cm. con barra di sicurezza in acciaio inox. Palestra realizzata con travi portanti in alluminio sezione cm. 9x9. complete di staffe per il fissaggio a terra, spalliera svedese realizzata con barre in acciaio zincato diam. 34 mm., una rete d'arrampico realizzata con corde aventi trefoli in acciaio e rivestimento in polipropilene colorato ad alta resistenza diam. mm. 16, gli incroci verranno realizzati mediante speciali sfere in materiale plastico colorato ad alta resistenza, il fissaggio della rete alla struttura portante è realizzato per mezzo di speciali "redance" in materiale plastico colorato ad alta resistenza, una coppia di anelli per trazioni realizzati con catena zincata a caldo avente maglia stretta, maniglie di presa in acciaio inox, rivestito da materiale plastico.

Attrezzatura rispondente alla **EN 1176 / 08**.



**IL NOSTRO LAVORO E' COSTRUIRE DIVERTIMENTO**