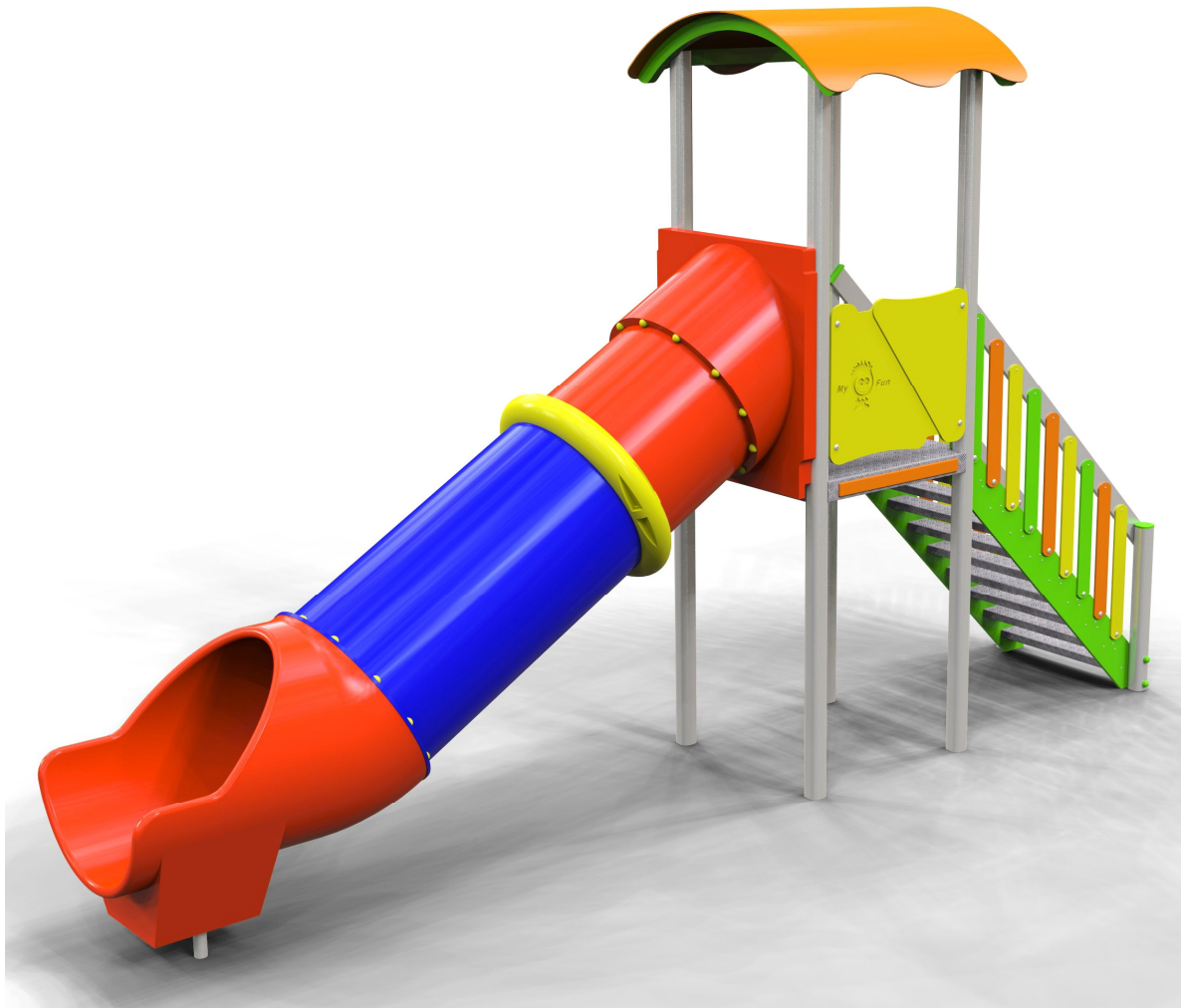




**PM MODIFICHE SRL Unipersonale**  
Via Amicizia 15 – 36027 Rosà (VI)  
**Tel-fax: 0039-0424-219292**  
e-mail: [myfun@pmmodifiche.it](mailto:myfun@pmmodifiche.it)  
[www.myfungiochi.it](http://www.myfungiochi.it)  
P.IVA 02326230246

## **TORRE H.145 CON SCIVOLO TUBO- COD MFAL 112 -**



Gioco per parco realizzato con travi portanti in alluminio sezione cm 9 x 9, pedane in alluminio, pannelli laterali e tetto in polietilene colorato di adeguato spessore, viteria zincata, staffe di fissaggio al suolo zincate.

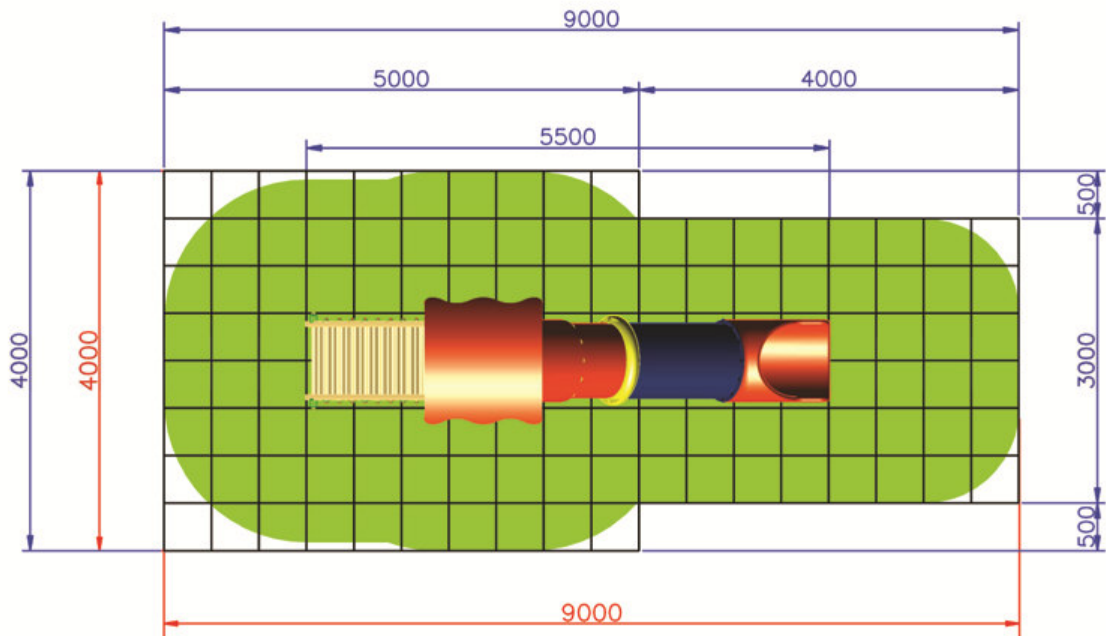
Composto da: 1 torre quadrata con tetto, pedana di partenza in alluminio h. 145 cm., pannelli laterali di protezione in polietilene colorato, 1 scala con struttura portante in polietilene, scalini e corrimano in alluminio con balaustre di sicurezza in polietilene di vari colori, 1 scivolo in polietilene a tubo colorato h 145 cm.

Dimensioni 550 x 134 x h. 345 cm.

Area di sicurezza 900 x 400 cm.

Attrezzatura rispondente alla EN 1176 / 08

**IL NOSTRO LAVORO E' COSTRUIRE DIVERTIMENTO**



**AREA DI SICUREZZA mq. 30,00**



**PAVIMENTAZIONE ANTITRAUMA  
CONSIGLIATA HIC.cm 145 mq. 32,00**